



セキュリティ関連アイテム

# KML-LIGHT

キタコ盗難防止抑止レベル 70



**ホーンシャフト**

ホーンカバーを外しハンドルごと交換させないようにガード。

**ハンドルロックシャフト**

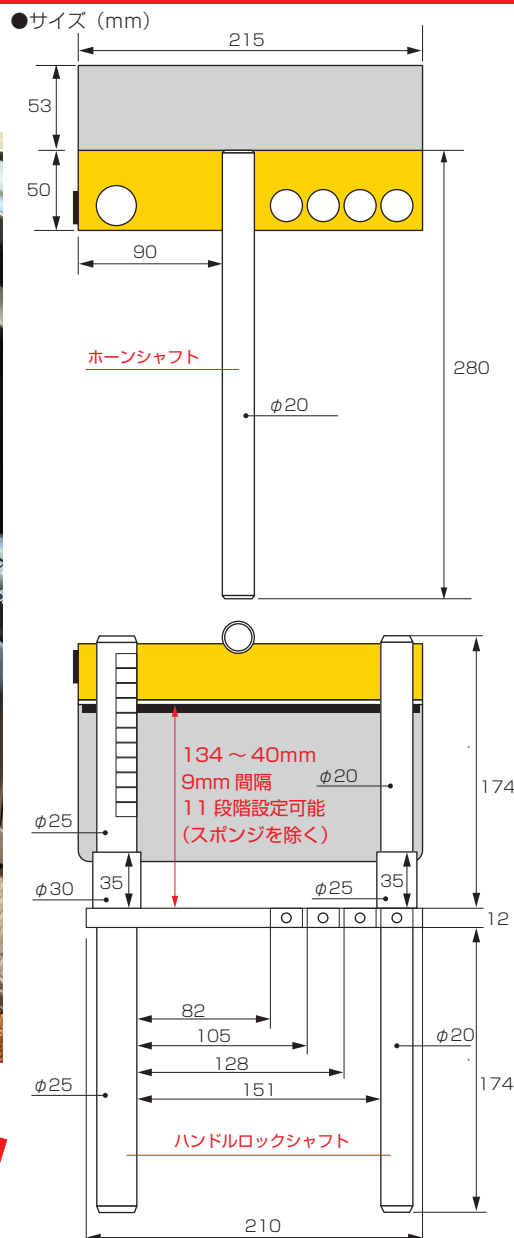
少しの角度でインパネ下部にあたりハンドルを切らせないように邪魔をするシャフト

**ピッキング対策も万全  
ABLOY キーシリンダー**

ABLOY社(フィンランド)のキーシリンダーは、ヨーロッパの原子力発電所や有名美術館の標準シリンダーとして信頼の高い評価を得ています。

**ハンドル切断防止プレート**

PHOTO: LEXUS RZ450e



**軽自動車から乗用車、高級車、  
ワンボックス等車種を選ばない!!  
軽量モデル**



キタコ独自の装着方法キタコステアリングサンドロック方式。横幅24mm刻み(4パターン)、縦(厚み)幅9mm刻み(11パターン)に可変可能なマルチフィットするアジャスタブルハンドルロックです。

## ステアリングロック KML-LIGHT

商品コード	税込価格	JANコード
881-1000550	¥58,300 (本体価格 ¥53,000)	4 990852 126705

- アッパーブラケット：超ジュラルミン鋼製イエロー焼き付け塗装仕上げ
- アンダーブラケット：特殊合金鋼製
- ホーンシャフト：φ20超ジュラルミン鋼製
- ハンドルロックシャフト：φ20 / φ25 硬質ジュラルミン鋼製
- ハンドル切断防止プレート：スチール製ブラック塗装 厚み：3mm
- 可変パターン：幅4パターン※(約82/105/128/151mm)  
厚み11パターン※(約40/49/59/68/77/87/96/106/115/124/134mm)
- キーシリンダー：ABLOY社製(シリアルカード1枚付属)
- キー：2本付属(スペア含む) ●重量：約3.3kg
- シャフトカバー付属 ●3mm六角レンチ付属

取付確認済車種
<b>LEXUS</b> LX570/600・RZ450e・LSシリーズ・RXシリーズ・NXシリーズ ISシリーズ・ESシリーズ・CTシリーズ・UXシリーズ
<b>TOYOTA</b> ランクル300・30系アルファード・30系ヴェルファイア・ランクルプラド 60系プリウス・80系ハリアー・90系ヴォクシー ※40系アルファード、40系ヴェルファイア 装着未確認

※可変パターンの表記寸法はシャフトカバー無の寸法になります。  
○シリアルカードには鍵のシリアルコードが記入されています紛失せず大切に保管してください。